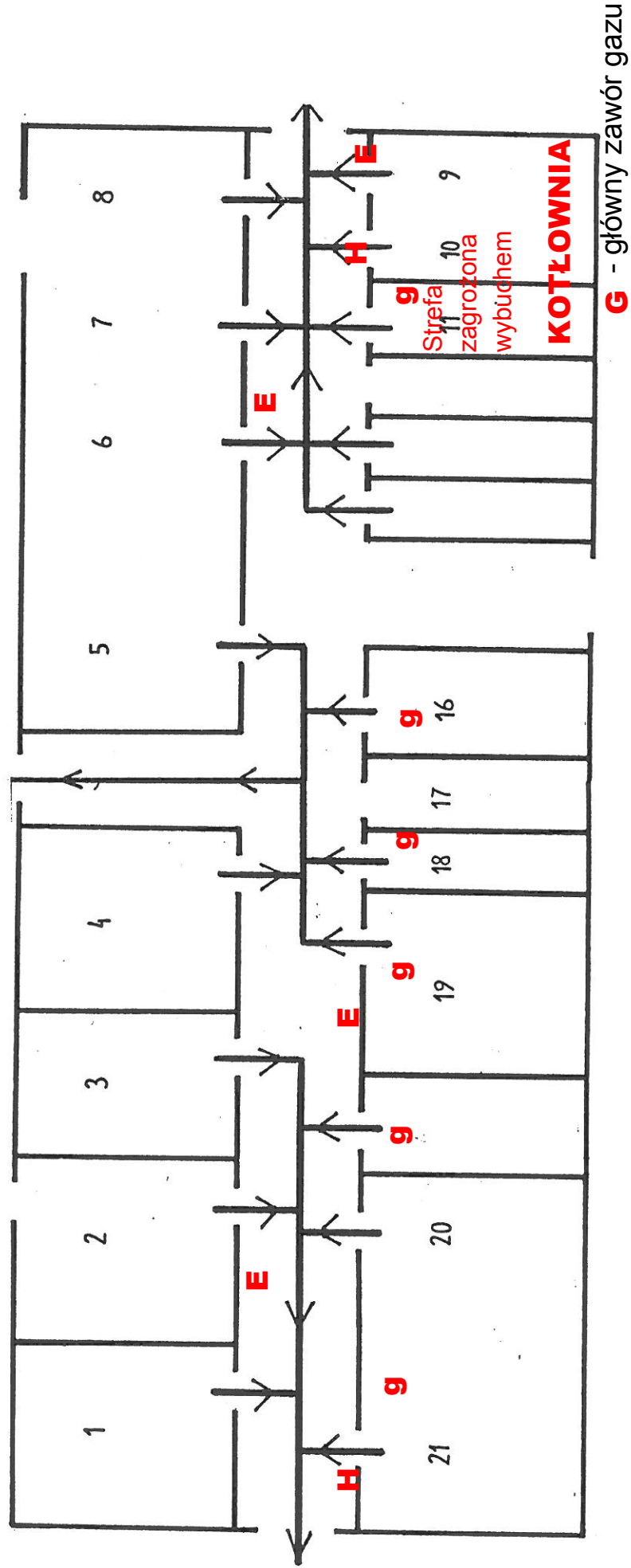


# Plan Ewakuacyjny Warsztatów szkolnych



**H** - hydrant  
**9** - gasnica  
→ - kierunek ewakuacji

**E** - główny wyłącznik prądu

**G** - główny zawór gazu